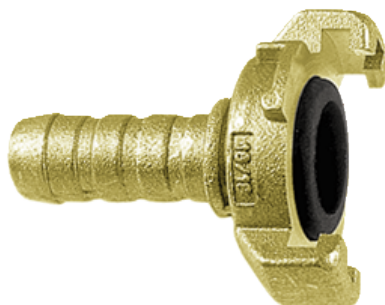


Raccord express pour tuyau



Pour tuyau Ø int. (mm)

7

Pression max

d'utilisation

10 bar

Température

-5°C à +60°C

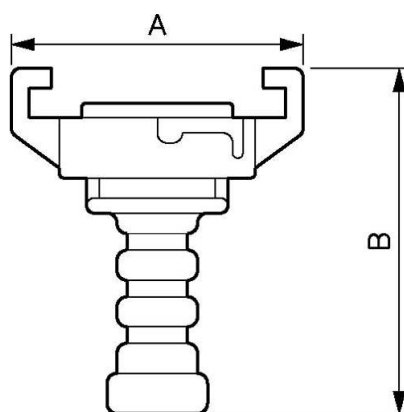
Matière

Corps laiton

Description

Référence	Pour tuyau Ø int. (mm)
EXP 7	7
EXP 8	8
EXP 9	9
EXP 10	10
EXP 11	11
EXP 13	13
EXP 16	16
EXP 19	19

Référence	Pour tuyau Ø int. (mm)
EXP 22	22
EXP 25	25



Dimensions

Référence	A mm	B mm
EXP 7	57	69
EXP 8	57	69
EXP 9	57	69
EXP 10	57	69
EXP 11	57	69
EXP 13	57	69
EXP 16	57	69
EXP 19	57	69
EXP 22	57	69
EXP 25	57	69