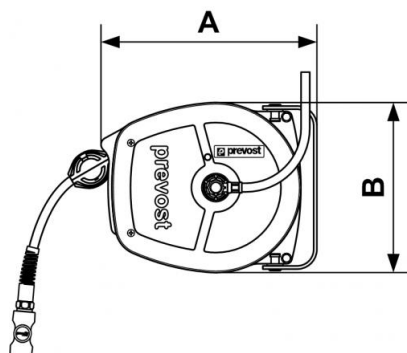


## Série DSF - Modèle INOX - Tuyau polyuréthane base Ether



<b><u>Ø int./ext. (mm)</u></b> 8 x 12	<b><u>Long. (m)</u></b> 5	<b><u>Raccord</u></b> ESI 07HE	<b><u>Débit (l/min)</u></b> 650
<b><u>Entrée tournante (mm)</u></b> 8 x 12	<b><u>Poids (kg)</u></b> 3	<b><u>Technologie</u></b> Blocage du tuyau par cliquet d'arrêt	<b><u>Pression max d'utilisation</u></b> 12 bar
<b><u>Matière</u></b> Carter Acier INOX AISI 304	<b><u>Raccordement</u></b> 1 m de tuyau en entrée	<b><u>Equipé de</u></b> Support orientable	

Description						
Référence	Ø int./ext. (mm)	Long. (m)	Raccord	Débit (l/min)	Entrée tournante (mm)	Poids (kg)
<b>DSFI 0805ESHE</b>	8 x 12	5	ESI 07HE	650	8 x 12	3



## Dimensions

Référence	A mm	B mm
<b>DSFI 0805ESHE</b>	275	218