

Distributeur fixe à 2 directions fileté femelle cylindrique



Filetage femelle BSPP

G 1/4

Technologie

Sécurité "one push" (anti-coup de fouet)

Pression d'utilisation

2 à 12 bar

Débit sous 6 bar

833 l/min (ΔP : 0,6 bar)

Ø de passage

6 mm

Température

-15°C à +70°C

Matière

Corps composite

Point fort

Anti-rayures Anti-statique

Description

Référence

Filetage femelle BSPP

CSI 068101

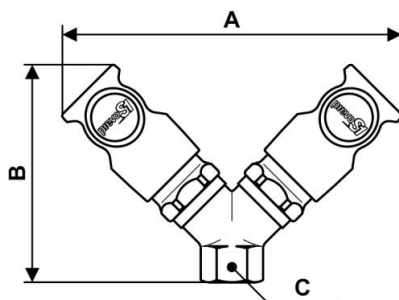
G 1/4

CSI 068102

G 3/8

CSI 068103

G 1/2



Dimensions

Référence	A mm	B mm	C mm
CSI 068101	101	68	17
CSI 068102	116	74	20
CSI 068103	125	82	25