

ALTO 3 - Filtre régulateur lubrificateur 2 blocs avec manomètre et fixation équipé d'un raccord de sécurité prevoS1



Filetage femelle BSPP

G 1/2

Débit (l/min à 7 bar ΔP : 1 bar)

833

Pression max d'utilisation (bar)

12

Filtration (μm)

25

Equipé d'un raccord

ISI 06

Température

+5°C à +50 °C

Matière

Corps aluminium, Cuve polycarbonate et protection métallique

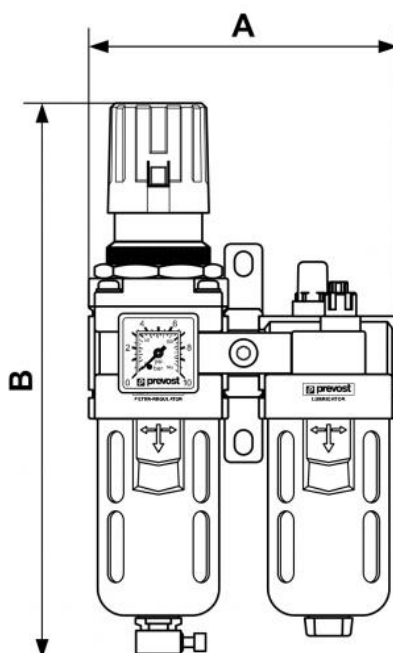
Equipé de

Purge manuelle

Description

Référence	Filetage femelle BSPP	Débit (l/min à 7 bar ΔP : 1 bar)	Pression max d'utilisation (bar)	Filtration (μm)	Equipé d'un raccord	Débit (l/min à 7 bar ΔP)
KTB SM3IS	G 1/2	833	12	25	ISI 06	1 bar) = 1820

Référence	Filetage femelle BSPP	Débit (l/min à 7 bar ΔP : 1 bar)	Pression max d'utilisation (bar)	Filtration (μ m)	Equipé d'un raccord	Débit (l/min à 7 bar Δ P)
KTB SM3ES	G 1/2		12	25	ESI 07	



Dimensions

Référence	A mm	B mm
KTB SM3IS	6.142	11.024
KTB SM3ES	156	280