

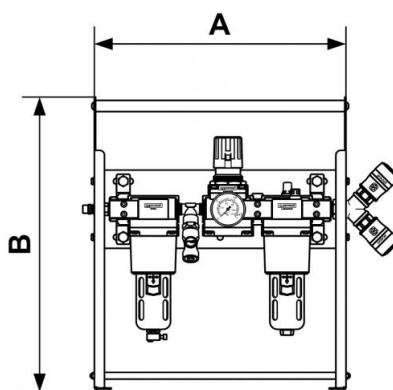
Ensemble filtre régulateur lubrificateur ALTO 4 avec piquage pour sortie air sec - Industrie et PL/TP



<p>Profil</p> <p>ISO 6150 B</p>	<p>Entrée 1 embout</p> <p>IRP 11</p>	<p>Filtration (µm)</p> <p>25</p>	<p>Sortie 3 raccords</p> <p>2 x ISI 11EB 1 x ISI 06 (sortie air sec)</p>
<p>Débit (l/min à 6 bar ΔP : 0,6bar)</p> <p>4160</p>	<p>Température</p> <p>+5°C à +50 °C</p>	<p>Matière</p> <p>Corps aluminium, Cuve polycarbonate et protection métallique</p>	<p>Point fort</p> <p>Facilement transportable</p>
<p>Equipé de</p> <p>Raccord et embout</p>			

Description					
Référence	Profil	Entrée 1 embout	Filtration (µm)	Sortie 3 raccords	Débit (l/min à 6 bar ΔP : 0,6bar)

PTE LIS	ISO 6150 B	IRP 11	25	2 x ISI 11EB 1 x ISI 06 (sortie air sec)	4160
PTE LCM11	ISO 6150 C	CRP 11	25	2 x CSM 11 1 x CSM 08 (sortie air sec)	4120



Dimensions

Référence	A mm	B mm
PTE LIS	17.638	20.575
PTE LCM11	448	522.6