

Ensemble filtre régulateur lubrificateur ALTO 3 et entretoise pour sortie air sec sur portique



Profil

ISO 6150 B

Entrée 1 embout

IRP 06

Filtration (µm)

25

Sortie 3 raccords

2 x ISI 06 1 x ISI 06 (sortie air sec)

Débit (l/min à 6 bar ΔP : 0,6bar)

833

Température

+5°C à +50 °C

Matière

Corps aluminium, Cuve polycarbonate et protection métallique

Point fort

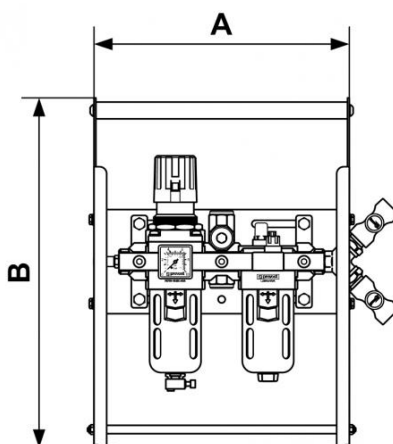
Facilement transportable

Equipé de

Raccord et embout

Description

Référence	Profil	Entrée 1 embout	Filtration (μm)	Sortie 3 raccords	Débit (l/min à 6 bar ΔP : 0,6bar)	Débit (l/min à 6 bar ΔP
PTE IS	ISO 6150 B	IRP 06	25	2 x ISI 06 1 x ISI 06 (sortie air sec)	833	0,6bar) = 2028
PTE IS8	ISO 6150 B	IRP 08	25	2 x ISI 08 1 x ISI 08 (sortie air sec)	833	0,6bar) = 1820
PTE CM6	ISO 6150 C	CRP 06	25	2 x CSM 06 1 x CSM 06 (sortie air sec)	2120	0,6bar) = 750
PTE CM8	ISO 6150 C	CRP 08	25	2 x CSM 08 1 x CSM 08 (sortie air sec)		0,6bar) = 800
PTE ES	European 7,4 mm	ERP 07	25	2 x ESI 07 1 x ESI 07 (sortie air sec)		
PTE BS	British 6 mm	BRP 06	25	2 x BSI 06 1 x BSI 06 (prise air sec)		
PTE AS	ARO 210	ARP 06	25	2 x ASI 06 1 x ASI 06 (sortie air sec)		



Dimensions

Référence	A mm	B mm
PTE IS	11.929	16.417
PTE IS8	303	417
PTE CM6	303	417
PTE CM8	303	417
PTE ES	303	417
PTE BS	303	417
PTE AS	303	417