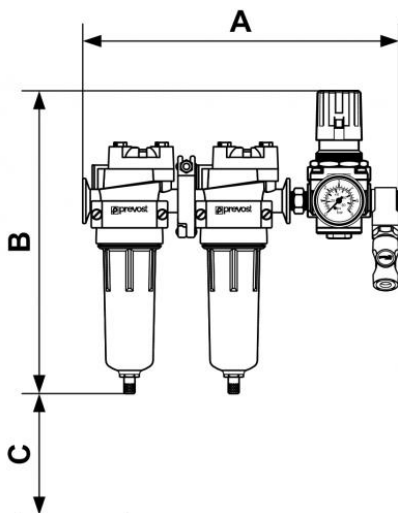


## Ensemble de filtration pour pistolets de peinture



<p><b>Entrée filetage femelle</b></p> <p><b>BSPP</b></p> <p>G 3/8</p>	<p><b>Sortie 1 raccord</b></p> <p>ISI 06</p>	<p><b>Débit (en m<sup>3</sup>/h sous 7 bar)</b></p> <p>50</p>	<p><b>Pression d'utilisation</b></p> <p>2 à 12 bar</p>
<p><b>Température</b></p> <p>+1°C à +66°C</p>	<p><b>Matière</b></p> <p>Corps et cuve en aluminium</p>	<p><b>Equipé de</b></p> <p>Raccord rapide prevoS1</p>	

Description			
Référence	Entrée filetage femelle BSPP	Sortie 1 raccord	Débit (en m <sup>3</sup> /h sous 7 bar)
<b>MBR 38IS</b>	G 3/8	ISI 06	50
<b>MBR 38CS</b>	G 3/8	CSI 06	50
<b>MBR 38ES</b>	G 3/8	ESI 07	59
<b>MBR 12IS</b>	G 1/2	ISI 06	50
<b>MBR 12CS</b>	G 1/2	CSI 06	50
<b>MBR 12ES</b>	G 1/2	ESI 07	85



### Dimensions

Référence	A mm	B mm	C mm
<b>MBR 38IS</b>	313	330	76
<b>MBR 38CS</b>	313	330	102
<b>MBR 38ES</b>	313	330	76
<b>MBR 12IS</b>	313	330	76
<b>MBR 12CS</b>	313	330	76
<b>MBR 12ES</b>	313	330	76