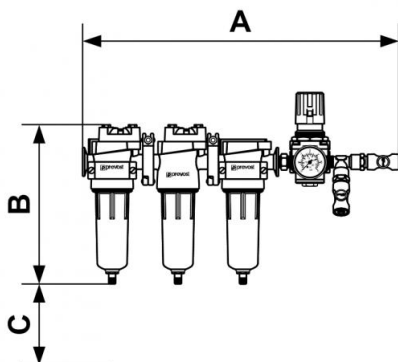


## Ensemble de filtration et régulation pour pistolets de peinture à base aqueuse



<b>Entrée filetage femelle</b> <b>BSPP</b> G 3/8	<b>Sortie 2 raccords</b> ISI 06	<b>Débit (en m<sup>3</sup>/h à 7 bar)</b> 50	<b>Pression d'utilisation</b> 2 à 12 bar
<b>Température</b> +1°C à +66°C	<b>Matière</b> Corps et cuve en aluminium	<b>Equipé de</b> Raccord rapide prevoS1	

Description			
Référence	Entrée filetage femelle BSPP	Sortie 2 raccords	Débit (en m <sup>3</sup> /h à 7 bar)
<b>MBCR 38IS</b>	G 3/8	ISI 06	50
<b>MBCR 38CS</b>	G 3/8	CSI 06	50
<b>MBCR 38ES</b>	G 3/8	ESI 07	59
<b>MBCR 12IS</b>	G 1/2	ISI 06	50
<b>MBCR 12CS</b>	G 1/2	CSI 06	50
<b>MBCR 12ES</b>	G 1/2	ESI 07	85



## Dimensions

Référence	A mm	B mm	C mm
<b>MBCR 38IS</b>	570	280	76
<b>MBCR 38CS</b>	570	280	76
<b>MBCR 38ES</b>	570	280	76
<b>MBCR 12IS</b>	570	280	76
<b>MBCR 12CS</b>	570	280	76
<b>MBCR 12ES</b>	570	280	76