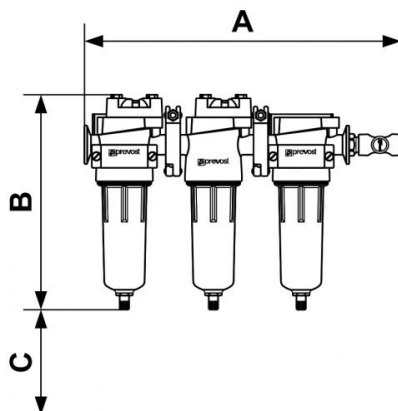


Ensemble de filtration pour pistolets de peinture à base aqueuse



| | | | |
|--|--|--|---|
| <u>Entrée filetage femelle</u> BSPP G 1/2 | <u>Sortie 1 raccord</u> ISI 06 | <u>Débit (en m³/h à 7 bar)</u> 50 | <u>Pression d'utilisation</u> 2 à 12 bar |
| <u>Température</u> +1°C à +66°C | <u>Matière</u> Corps et cuve en aluminium | <u>Equipé de</u> Raccord rapide prevoS1 | |

| Description | | | |
|-----------------|---------------------------------|------------------|-------------------------|
| Référence | Entrée filetage femelle BSPP | Sortie 1 raccord | Débit (en m³/h à 7 bar) |
| MBC 12IS | G 1/2 | ISI 06 | 50 |
| MBC 12CS | G 1/2 | CSI 06 | 50 |
| MBC 12ES | G 1/2 | ESI 07 | 85 |



Dimensions

| Référence | A mm | B mm | C mm |
|-----------------|------|------|------|
| MBC 12IS | 400 | 280 | 76 |
| MBC 12CS | 400 | 280 | 76 |
| MBC 12ES | 400 | 280 | 76 |