

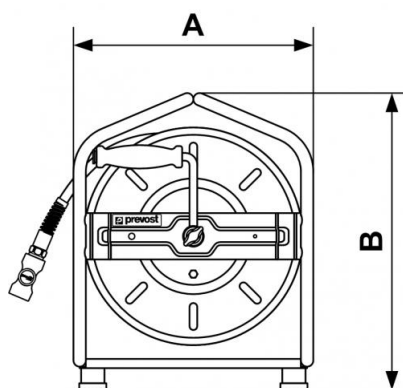
Série DMP - Tuyau polyuréthane



<u>Ø int./ext. (mm)</u> 8 x 12	<u>Long. (m)</u> 30	<u>Raccord</u> ISI 06	<u>Débit (l/min)</u> 400
<u>Embout</u> IRP 06	<u>Poids (kg)</u> 8,4	<u>Pression max d'utilisation</u> 12 bar	<u>Température</u> -4°C à +70°C
<u>Matière</u> Carter acier avec revêtement époxy	<u>Raccordement</u> 2 m de tuyau en entrée		

Description						
Référence	Ø int./ext. (mm)	Long. (m)	Raccord	Débit (l/min)	Embout	Poids (kg)
DMP 0830IS	8 x 12	30	ISI 06	400	IRP 06	8,4
DMP 1025IS	10 x 14	25	ISI 06	600	IRP 06	8,4

Référence	Ø int./ext. (mm)	Long. (m)	Raccord	Débit (l/min)	Embout	Poids (kg)
DMP 0830ES	8 x 12	30	ESI 07	400	ERP 07	8,4
DMP 1025ES	10 x 14	25	ESI 07	600	ERP 07	8,4



Dimensions

Référence	A mm	B mm
DMP 0830IS	310	385
DMP 1025IS	310	385
DMP 0830ES	310	385
DMP 1025ES	310	385