

## Filtration de base MFM - filtration 1 µm



**Filetage femelle  
(BSPP)**

G1/2

**Débit (en m³/h à 7 bar)**

55

**Pression max  
d'utilisation**

20 bar

**Température**

+3°C à +80°C

**Matière**

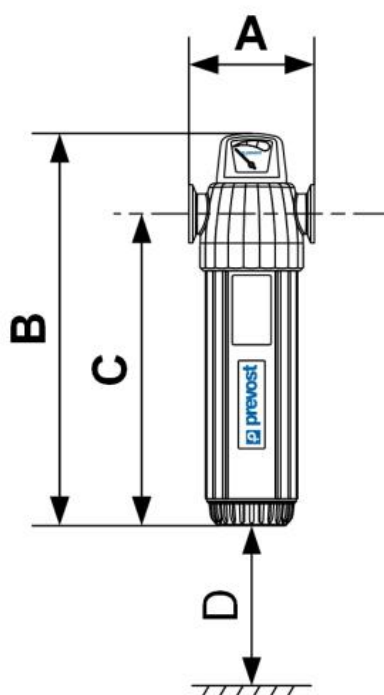
Aluminium

**Filtration**

1 µm

### Description

Référence	Filetage femelle (BSPP)	Débit (en m <sup>3</sup> /h à 7 bar)
<b>MFM 55</b>	G1/2	55
<b>MFM 70</b>	G1/2	70
<b>MFM 100</b>	G1/2	100
<b>MFM 150</b>	G3/4	150
<b>MFM 225</b>	G 1	225
<b>MFM 300</b>	G 1 1/2	300
<b>MFM 400</b>	G 1 1/2	400
<b>MFM 500</b>	G 2	500
<b>MFM 800</b>	G 2	800
<b>MFM 1550</b>	G 2 1/2	1500



## Dimensions

Référence	A mm	B mm	C mm	D mm
<b>MFM 55</b>	90	289	230	19
<b>MFM 70</b>	128	318	250	32
<b>MFM 100</b>	128	348	279	32
<b>MFM 150</b>	140	415	335	31
<b>MFM 225</b>	140	443	365	31
<b>MFM 300</b>	140	519	432	31
<b>MFM 400</b>	140	609	522	31
<b>MFM 500</b>	151	556	465	25
<b>MFM 800</b>	151	741	650	25
<b>MFM 1550</b>	240	752	660	25