

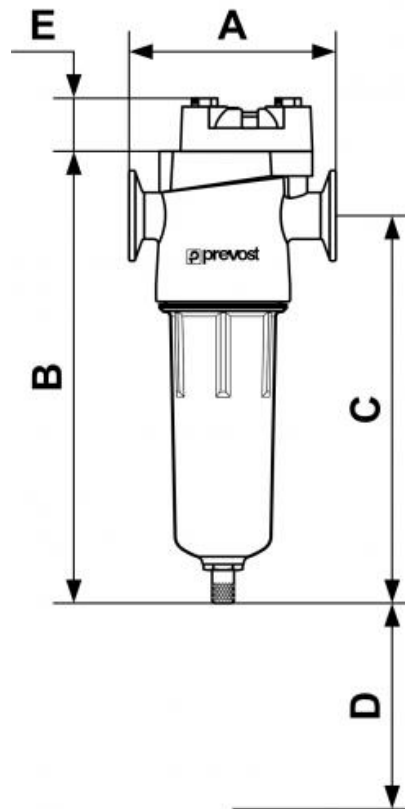
Filtration de base MFM - filtration 1 µm



Filetage femelle (BSPP) G 1/4	Débit (en m³/h à 7 bar) 34	Référence de la cartouche de recharge MFMC 101	Pression max d'utilisation 16 bar 16 bar, 11 bar de G 1 1/2 à G3
Température +1°C à +66°C	Matière Corps et cuve en aluminium	Filtration 1 µm	Equipé de Purge automatique à flotteur

Description			
Référence	Filetage femelle (BSPP)	Débit (en m ³ /h à 7 bar)	Référence de la cartouche de recharge
MFM 101	G 1/4	34	MFMC 101

Référence	Filetage femelle (BSPP)	Débit (en m ³ /h à 7 bar)	Référence de la cartouche de recharge
MFM 102	G 3/8	59	MFMC 102
MFM 103	G 1/2	85	MFMC 103
MFM 104	G 3/4	127	MFMC 104
MFM 105	G 3/4	175	MFMC 105
MFM 106	G 1	267	MFMC 106
MFM 107	G 1 1/2	437	MFMC 107
MFM 108	G 1 1/2	612	MFMC 108
MFM 109	G 2	681	MFMC 109
MFM 110	G 2 1/2	993	MFMC 110
MFM 111	G 2 1/2	1317	MFMC 111
MFM 112	G 2 1/2	1750	MFMC 112
MFM 113	G 3	2039	MFMC 113
MFM 114	G 3	2549	MFMC 114



Dimensions

Référence	A mm	B mm	C mm	D mm	E mm
MFM 101	113.6	205.5	171.4	76	30
MFM 102	113.6	205.5	171.4	76	30
MFM 103	113.6	252	216.4	76	30
MFM 104	132	262.1	219.8	76	30
MFM 105	132	262.1	219.8	76	30
MFM 106	132	326.1	238.8	76	60
MFM 107	200	336.7	276.1	76	60
MFM 108	200	433.7	373.1	76	60
MFM 109	200	566	505.4	76	60

Référence	A mm	B mm	C mm	D mm	E mm
MFM 110	230.8	634.4	550	76	60
MFM 111	230.8	634.4	550	76	60
MFM 112	230.8	634.4	550	76	60
MFM 113	230.8	817.1	732.7	76	60
MFM 114	230.8	1085.1	1000.7	76	60