

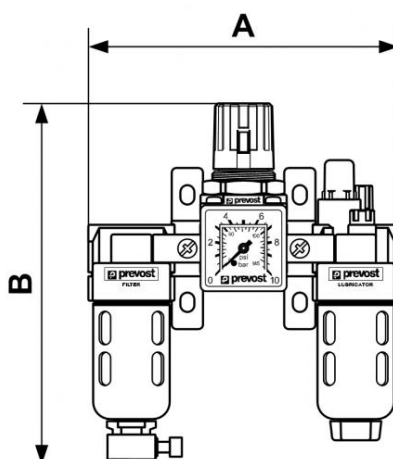
ALTO 1 - Filtre régulateur lubrificateur 3 blocs avec manomètre et fixation



<p>Filetage femelle BSPP</p> <p>G 1/8</p>	<p>Débit (l/min à 7 bar ΔP : 1 bar)</p> <p>500</p>	<p>Pression max d'utilisation (bar)</p> <p>12</p>	<p>Filtration (μm)</p> <p>25</p>
<p>Température</p> <p>+5°C à +50 °C</p>	<p>Matière</p> <p>Corps aluminium, Cuve polycarbonate et protection métallique</p>	<p>Equipé de</p> <p>Purge manuelle</p>	

Description				
Référence	Filetage femelle BSPP	Débit (l/min à 7 bar ΔP ; P : 1 bar)	Pression max d'utilisation (bar)	Filtration (μm)
TT SM0	G 1/8	500	12	25

Référence	Filetage femelle BSPP	Débit (l/min à 7bar ΔP :1bar)	Pression max d'utilisation (bar)	Filtration (μ m)
TT SM1	G 1/4	500	12	25



Dimensions

Référence	A mm	B mm
TT SM0	146	170
TT SM1	146	170