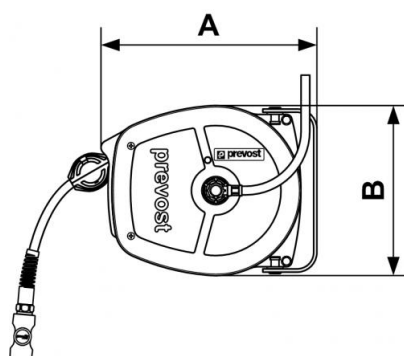


## Série DSF - Petit modèle - Tuyau polyuréthane base polyester



Description						
Référence	Ø int./ext. (mm)	Long. (m)	Raccord	Débit (l/min)	Entrée tournante (mm)	Poids (kg)
<b>DSF 0805IS</b>	8 x 11	5	ISI 06	650	8 x 11	3
<b>DSF 1003IS</b>	10 x 14	3	ISI 06	833	10 x 14	3
<b>DSF 0805CS</b>	8 x 11	5	CSI 06	650	8 x 11	3
<b>DSF 1003CS</b>	10 x 14	3	CSI 06	833	10 x 14	3
<b>DSF 0805ES</b>	8 x 11	5	ESI 07	650	8 x 11	3
<b>DSF 1003ES</b>	10 x 14	3	ESI 07	1100	10 x 14	3



## Dimensions

Référence	A mm	B mm
<b>DSF 0805IS</b>	275	218
<b>DSF 1003IS</b>	275	218
<b>DSF 0805CS</b>	275	218
<b>DSF 1003CS</b>	275	218
<b>DSF 0805ES</b>	275	218
<b>DSF 1003ES</b>	275	218