

Coude égal 90° - RMC ET



Pour tube Ø ext. (mm)

4

Pression d'utilisation

0 à 15 bar

Température

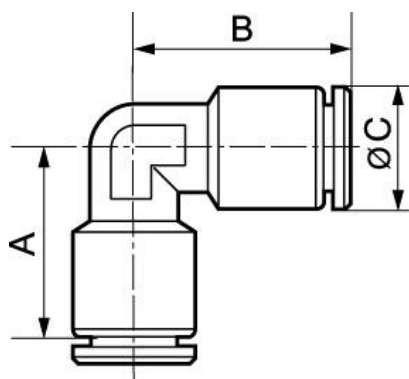
-20°C à +80°C

Matière

Laiton nickelé

Description

Référence	Pour tube Ø ext. (mm)
RMC ET0404	4
RMC ET0606	6
RMC ET0808	8
RMC ET1010	10
RMC ET1212	12
RMC ET1414	14



Dimensions

Référence	A mm	B mm	C mm
RMC ET0404	21	21	9.8
RMC ET0606	22	22	11.6
RMC ET0808	26	26	13.5
RMC ET1010	30	30	15.6
RMC ET1212	34.5	34.5	17.8
RMC ET1414	37	37	19.8