

Embout fileté femelle cylindrique



Filetage femelle BSPP

G 1/4

Ø de passage

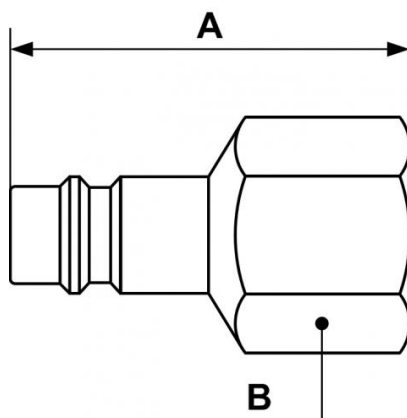
7,4 mm

Matière

Acier traité Anti-corrosion

Description

Référence	Filetage femelle BSPP
ERP 076101	G 1/4
ERP 076102	G 3/8
ERP 076103	G 1/2



Dimensions

Référence	A mm	B mm
ERP 076101	40	15
ERP 076102	41	21
ERP 076103	44	27