

## ALTO 1 - Entretoise pour sorties non lubrifiées



**Filetage femelle BSPP**

G 1/4

**Sortie d'air**

4 sorties air sec

**Température**

+5°C à +50 °C

**Matière**

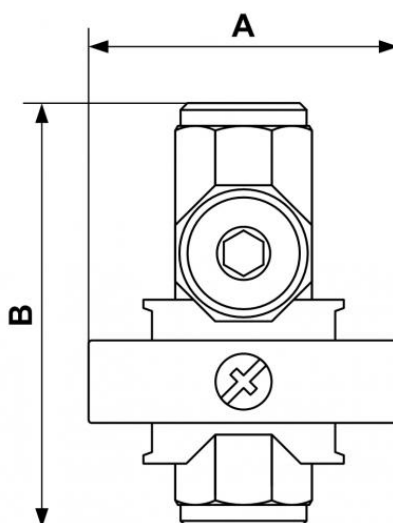
Corps aluminium, Cuve polycarbonate et protection métallique

**Equipé de**

Purge manuelle

### Description

Référence	Filetage femelle BSPP	Sortie d'air
<b>TE 1</b>	G 1/4	4 sorties air sec



### Dimensions

Référence	A mm	B mm
<b>TE 1</b>	43	55