

Enrouleur de câble électrique



Puissance (kW)

1,2 kW enroulé 1,8 kW
déroulé

Long.

14 m (+ 1 m à l'extérieur)

Section

3 G x 1,5 mm²

Matière (Câble électrique)

PVC H05V V-F

Poids (kg)

5

Température

-5° à + 40°C

Matière

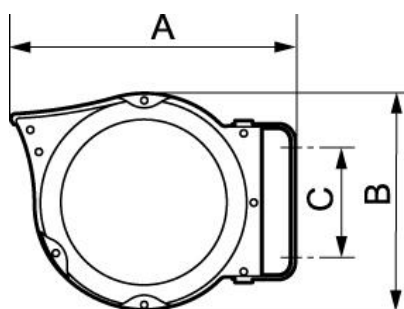
Polypropylène isolant

Equipé de

Support orientable

Description

Référence	Puissance (kW)	Long.	Section	Matière (Câble électrique)	Poids (kg)
DEL 31514	1,2 kW enroulé 1,8 kW déroulé	14 m (+ 1 m à l'extérieur)	3 G x 1,5 mm ²	PVC H05V V-F	5
DEL 32520	2 kW enroulé 3 kW déroulé	17 m (+ 2 m à l'extérieur)	3 G x 2,5 mm ²	Caoutchouc H07 RN-F	8,8



Dimensions

Référence	A mm	B mm	C mm
DEL 31514	375	290	130
DEL 32520	490	380	160