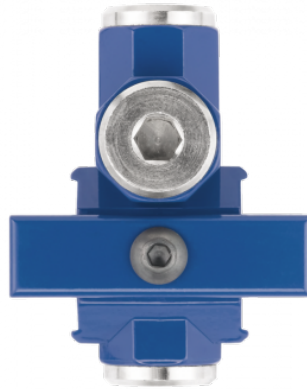


ALTO 3 - Entretoise pour sorties non lubrifiées



Filetage femelle BSPP

G 1/2

Sortie d'air

4 sorties air sec

Température

+5°C à +50 °C

Matière

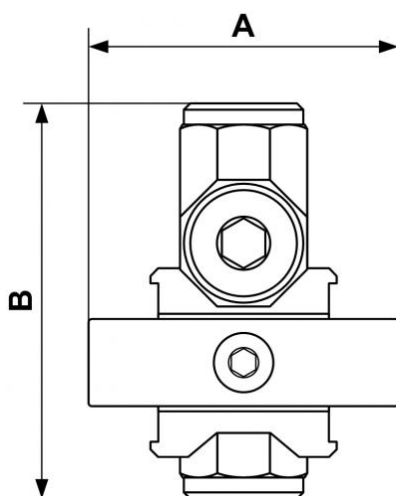
Corps aluminium, Cuve polycarbonate et protection métallique

Equipé de

Purge manuelle

Description

Référence	Filetage femelle BSPP	Sortie d'air
TE 3	G 1/2	4 sorties air sec



Dimensions

Référence	A mm	B mm
TE 3	73	93