

Raccord 90° pour flexible à obturation



Ø de passage (mm)

6

Pour tuyau Ø int. (mm)

8

Pression max d'utilisation

16 bar

Température

+15°C à +200°C

Matière

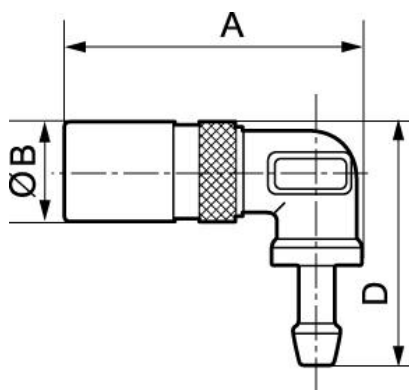
Corps laiton

Applications

Circuits de refroidissement,
nettoyage, rinçage, industrie
agro-alimentaire

Description

Référence	Ø de passage (mm)	Pour tuyau Ø int. (mm)
PREOL 061808RE	6	8
PREOL 091810RE	9	10
PREOL 091812RE	9	12



Dimensions

Référence	A mm	B mm	D mm
PREOL 061808RE	57	19	48.5
PREOL 091810RE	64.5	25	57.5
PREOL 091812RE	65.5	25	65