

Raccord 90° fileté mâle cylindrique avec joint d'étanchéité à obturation



Ø de passage (mm)

6

Filetage mâle BSPP

G 1/4

Pression max d'utilisation

16 bar

Température

+15°C à +200°C

Matière

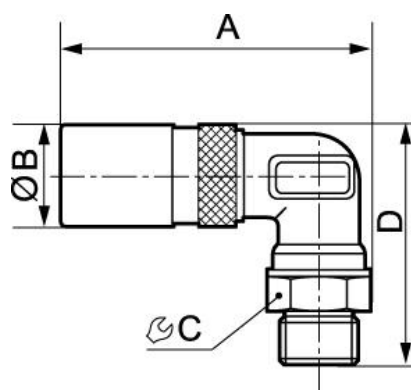
Corps laiton

Applications

Circuits de refroidissement,
nettoyage, rinçage, industrie
agro-alimentaire

Description

Référence	Ø de passage (mm)	Filetage mâle BSPP
PREOL 061151RE	6	G 1/4
PREOL 091152RE	9	G 3/8
PREOL 121153RE	12	G 1/2



Dimensions

Référence	A mm	B mm	C mm	D mm
PREOL 061151RE	57	19	17	44
PREOL 091152RE	64.5	25	21	52
PREOL 121153RE	80	31	24	61