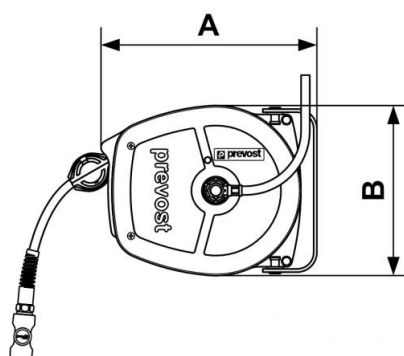


Série DSF - Petit modèle - Tuyau polyuréthane base polyester



Description						
Référence	Ø int./ext. (mm)	Long. (m)	Raccord	Débit (l/min)	Entrée tournante (mm)	Poids (kg)
DSF 0805IS	8 x 11	5	ISI 06	650	8 x 11	3
DSF 1003IS	10 x 14	3	ISI 06	833	10 x 14	3
DSF 0805CS	8 x 11	5	CSI 06	650	8 x 11	3
DSF 1003CS	10 x 14	3	CSI 06	833	10 x 14	3
DSF 0805ES	8 x 11	5	ESI 07	650	8 x 11	3
DSF 1003ES	10 x 14	3	ESI 07	1100	10 x 14	3



Dimensions

Référence	A mm	B mm
DSF 0805IS	275	218
DSF 1003IS	275	218
DSF 0805CS	275	218
DSF 1003CS	275	218
DSF 0805ES	275	218
DSF 1003ES	275	218