

Union triple égale mâle cylindrique orientable - RPN MG



Filetage mâle métrique

M5

Pour tube Ø ext. (mm)

4

Pression d'utilisation

0 à 10 bar

Température

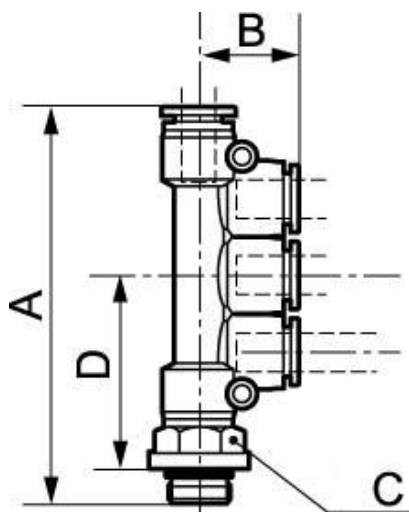
0°C à + 60°C

Matière

Polymère et laiton nickelé

Description

Référence	Filetage mâle métrique	Pour tube Ø ext. (mm)
RPN MG04M5	M5	4
RPN MG05M5	M5	5
RPN MG06M5	M5	6



Dimensions

Référence	A mm	B mm	C mm	D mm
RPN MG04M5	66.7	19.5	10	33.5
RPN MG05M5	66.7	19.5	10	31.5
RPN MG06M5	66.7	19.5	10	33.5