

Raccord droit mâle cylindrique - RPD MG



Filetage mâle métrique

M5

Pour tube Ø ext. (mm)

4

Pression d'utilisation

0 à 10 bar

Température

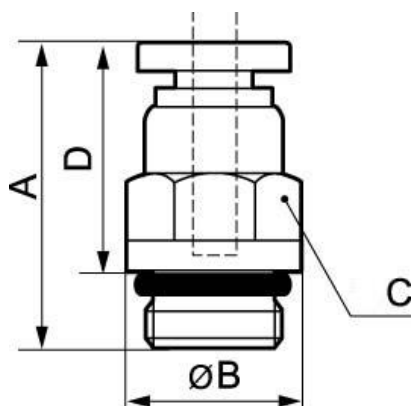
0°C à + 60°C

Matière

Polymère et laiton nickelé

Description

| Référence | Filetage mâle métrique | Pour tube Ø ext. (mm) |
|-------------------|------------------------|-----------------------|
| RPD MG04M5 | M5 | 4 |
| RPD MG05M5 | M5 | 5 |
| RPD MG06M5 | M5 | 6 |



Dimensions

| Référence | A mm | B mm | C mm | D mm |
|-------------------|------|------|------|------|
| RPD MG04M5 | 21.5 | 12 | 10 | 17.5 |
| RPD MG05M5 | 24 | 14 | 12 | 20 |
| RPD MG06M5 | 24 | 14 | 12 | 20 |