

Coude 90° femelle cylindrique orientable - RPC FG



Filetage femelle BSPP

G 1/8

Pour tube Ø ext. (mm)

4

Pression d'utilisation

0 à 10 bar

Température

0°C à + 60°C

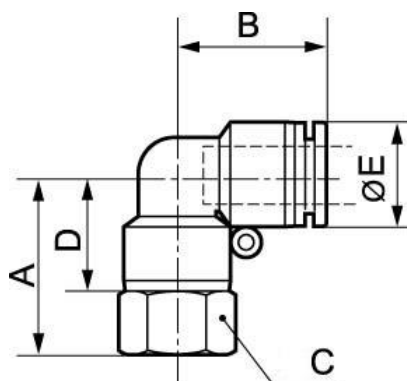
Matière

Polymère et laiton nickelé

Description

Référence	Filetage femelle BSPP	Pour tube Ø ext. (mm)
RPC FG0400	G 1/8	4
RPC FG0401	G 1/4	4
RPC FG0500	G 1/8	5
RPC FG0501	G 1/4	5
RPC FG0502	G 3/8	5
RPC FG0503	G 1/2	5
RPC FG0600	G 1/8	6
RPC FG0601	G 1/4	6
RPC FG0602	G 3/8	6

Référence	Filetage femelle BSPP	Pour tube Ø ext. (mm)
RPC FG0603	G 1/2	6
RPC FG0800	G 1/8	8
RPC FG0801	G 1/4	8
RPC FG0802	G 3/8	8
RPC FG0803	G 1/2	8
RPC FG1000	G 1/8	10
RPC FG1001	G 1/4	10
RPC FG1002	G 3/8	10
RPC FG1003	G 1/2	10
RPC FG1201	G 1/4	12
RPC FG1202	G 3/8	12
RPC FG1203	G 1/2	12
RPC FG1402	G 3/8	14
RPC FG1403	G 1/2	14
RPC FG1602	G 3/8	16
RPC FG1603	G 1/2	16



Dimensions

Référence	A mm	B mm	C mm	D mm	E mm
RPC FG0400	22.5	17.5	12	15.5	10
RPC FG0401	23	17.5	17	15.5	10
RPC FG0500	25	20.5	12	18	12.8
RPC FG0501	25.5	20.5	17	18	12.8
RPC FG0502	26	20.5	19	18	12.8
RPC FG0503	28	20.5	24	18	12.8
RPC FG0600	25	20.5	12	18	12.8
RPC FG0601	25.5	20.5	17	18	12.8
RPC FG0602	26	20.5	19	18	12.8
RPC FG0603	28	20.5	24	18	12.8
RPC FG0800	26.7	22.5	14	19.7	13.8
RPC FG0801	27.2	22.5	17	19.7	13.8
RPC FG0802	27.7	22.5	19	19.7	13.8
RPC FG0803	29.7	22.5	24	19.7	13.8
RPC FG1000	30.2	26.3	19	23.2	16.8

Référence	A mm	B mm	C mm	D mm	E mm
RPC FG1001	30.7	26.3	19	23.2	16.8
RPC FG1002	31.2	26.3	19	23.2	16.8
RPC FG1003	33.2	26.3	24	23.2	16.8
RPC FG1201	31.5	27.8	19	24	19.8
RPC FG1202	32	27.8	21	24	19.8
RPC FG1203	34	27.8	24	24	19.8
RPC FG1402	33.5	29.8	22	25.5	22.7
RPC FG1403	35.5	29.8	24	25.5	22.7
RPC FG1602	35	30.8	24	27	23.8
RPC FG1603	37	30.8	24	27	23.8