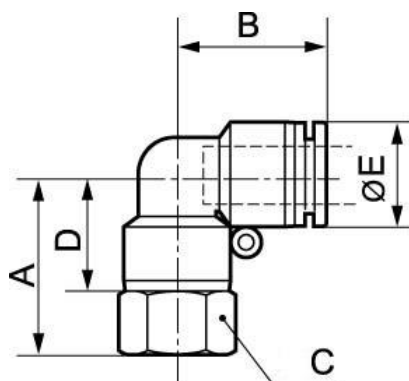


Coude 90° femelle cylindrique orientable - RPC FG



<p>Filetage femelle métrique</p> <p>M5</p>	<p>Pour tube Ø ext. (mm)</p> <p>4</p>	<p>Pression d'utilisation</p> <p>0 à 10 bar</p>	<p>Température</p> <p>0°C à + 60°C</p>
<p>Matière</p> <p>Polymère et laiton nickelé</p>			

Description		
Référence	Filetage femelle métrique	Pour tube Ø ext. (mm)
RPC FG04M5	M5	4
RPC FG05M5	M5	5
RPC FG06M5	M5	6



Dimensions

Référence	A mm	B mm	C mm	D mm	E mm
RPC FG04M5	20.5	17.5	12	15.5	10
RPC FG05M5	23	20.5	12	18	12.8
RPC FG06M5	23	20.5	12	18	12.8