

Coude 90° mâle cylindrique orientable - RPC MG



Filetage mâle métrique

M5

Pour tube Ø ext. (mm)

4

Pression d'utilisation

0 à 10 bar

Température

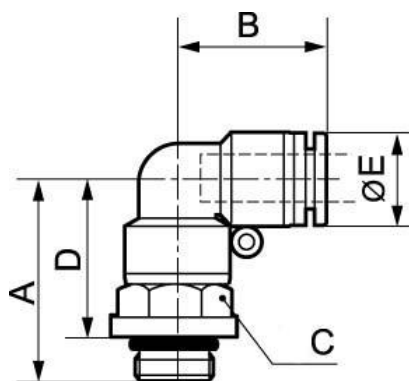
0°C à + 60°C

Matière

Polymère et laiton nickelé

Description

Référence	Filetage mâle métrique	Pour tube Ø ext. (mm)
RPC MG04M5	M5	4
RPC MG05M5	M5	5
RPC MG06M5	M5	6



Dimensions

Référence	A mm	B mm	C mm	D mm	E mm
RPC MG04M5	25	17.5	10	21	10
RPC MG05M5	27.5	20.5	12	23.5	12.8
RPC MG06M5	27.5	20.5	12	23.5	12.8