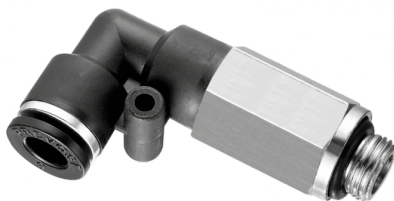


## Coude 90° mâle cylindrique long orientable - RPC LG



### Filetage mâle métrique

M5

### Pour tube Ø ext. (mm)

4

### Pression d'utilisation

0 à 10 bar

### Température

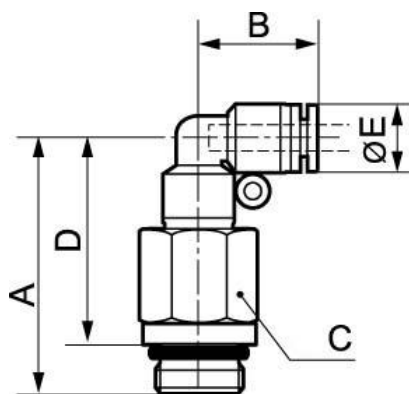
0°C à + 60°C

### Matière

Polymère et laiton nickelé

## Description

Référence	Filetage mâle métrique	Pour tube Ø ext. (mm)
<b>RPC LG04M5</b>	M5	4
<b>RPC LG05M5</b>	M5	5
<b>RPC LG06M5</b>	M5	6



### Dimensions

Référence	A mm	B mm	C mm	D mm	E mm
<b>RPC LG04M5</b>	35.5	17.5	10	31.5	10
<b>RPC LG05M5</b>	40.5	20.5	12	36.5	12.8
<b>RPC LG06M5</b>	40.5	20.5	12	36.5	12.8