

Banjo femelle cylindrique orientable - RPB FG



Filetage femelle

métrique

M5

Matière

Polymère et laiton nickelé

Pour tube Ø ext. (mm)

4

Pression d'utilisation

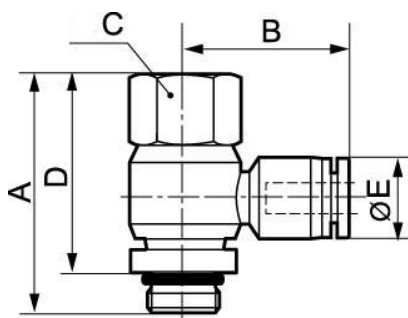
0 à 10 bar

Température

0°C à + 60°C

Description

Référence	Filetage femelle métrique	Pour tube Ø ext. (mm)
RPB FG04M5	M5	4
RPB FG05M5	M5	5
RPB FG06M5	M5	6



Dimensions

Référence	A mm	B mm	C mm	D mm	E mm
RPB FG04M5	20	19.7	8	16	10
RPB FG05M5	20	22.3	10	16	12.8
RPB FG06M5	20	22.3	8	16	12.8