

Régleur de débit mâle conique à molette - Echappement - RPM

OR



Filetage mâle BSPT

R 1/8

Pour tube Ø ext. (mm)

4

Pression d'utilisation

0 à 10 bar

Température

0°C à + 60°C

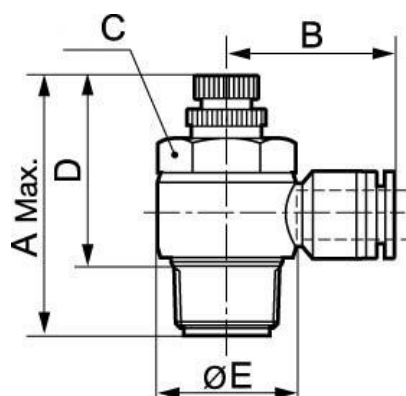
Matière

Polymère et laiton nickelé

Description

Référence	Filetage mâle BSPT	Pour tube Ø ext. (mm)
RPM OR0400	R 1/8	4
RPM OR0401	R 1/4	4
RPM OR0600	R 1/8	6
RPM OR0601	R 1/4	6
RPM OR0602	R 3/8	6

Référence	Filetage mâle BSPT	Pour tube Ø ext. (mm)
RPM OR0603	R 1/2	6
RPM OR0800	R 1/8	8
RPM OR0801	R 1/4	8
RPM OR0802	R 3/8	8
RPM OR0803	R 1/2	8
RPM OR1000	R 1/8	10
RPM OR1001	R 1/4	10
RPM OR1002	R 3/8	10
RPM OR1003	R 1/2	10
RPM OR1201	R 1/4	12
RPM OR1202	R 3/8	12
RPM OR1203	R 1/2	12



Dimensions

Référence	A mm	B mm	C mm	D mm	E mm
RPM OR0400	39	21.8	10	31.5	14.5
RPM OR0401	50	24	14	41	18.2
RPM OR0600	39	23	10	31.5	14.5
RPM OR0601	50	25.5	14	41	18.2
RPM OR0602	59	27.1	19	48	22
RPM OR0603	63	30.1	24	50	27.4
RPM OR0800	39	24.6	10	31.5	14.5
RPM OR0801	50	26.8	14	41	18.2
RPM OR0802	59	28.8	19	48	22
RPM OR0803	63	30.5	24	50	27.4
RPM OR1000	39	28.5	10	31.5	14.5
RPM OR1001	50	31	14	41	18.2
RPM OR1002	59	31	19	48	22
RPM OR1003	63	34	24	50	27.4
RPM OR1201	50	31.8	14	41	18.2

Référence	A mm	B mm	C mm	D mm	E mm
RPM OR1202	59	34	19	48	14.5
RPM OR1203	63	35.8	24	50	27.4