

Régleur de débit mâle conique à vis - Echappement - RPV OR



Filetage mâle BSPT

R 1/8

Pour tube Ø ext. (mm)

4

Pression d'utilisation

0 à 10 bar

Température

0°C à + 60°C

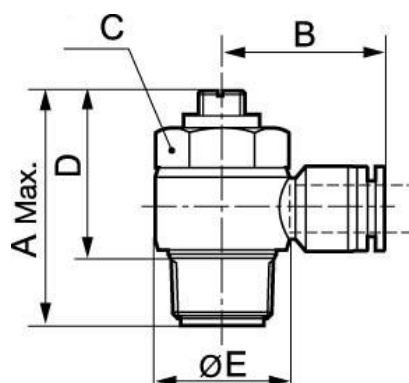
Matière

Polymère et laiton nickelé

Description

| Référence | Filetage mâle BSPT | Pour tube Ø ext. (mm) |
|-------------------|--------------------|-----------------------|
| RPV OR0400 | R 1/8 | 4 |
| RPV OR0401 | R 1/4 | 4 |
| RPV OR0600 | R 1/8 | 6 |
| RPV OR0601 | R 1/4 | 6 |
| RPV OR0602 | R 3/8 | 6 |
| RPV OR0603 | R 1/2 | 6 |
| RPV OR0800 | R 1/8 | 8 |
| RPV OR0801 | R 1/4 | 8 |

| Référence | Filetage mâle BSPT | Pour tube Ø ext. (mm) |
|-------------------|--------------------|-----------------------|
| RPV OR0802 | R 3/8 | 8 |
| RPV OR0803 | R 1/2 | 8 |
| RPV OR1000 | R 1/8 | 10 |
| RPV OR1001 | R 1/4 | 10 |
| RPV OR1002 | R 3/8 | 10 |
| RPV OR1003 | R 1/2 | 10 |
| RPV OR1201 | R 1/4 | 12 |
| RPV OR1202 | R 3/8 | 12 |
| RPV OR1203 | R 1/2 | 12 |



Dimensions

| Référence | A mm | B mm | D mm | E mm |
|------------|-------|-------|-------|-------|
| RPV OR0400 | 1.299 | | | |
| RPV OR0401 | 1.614 | 0.945 | 1.26 | |
| RPV OR0600 | 1.299 | 0.906 | | |
| RPV OR0601 | 1.614 | 1.26 | | |
| RPV OR0602 | 2.047 | 1.614 | 0.866 | |
| RPV OR0603 | 2.244 | 1.732 | | |
| RPV OR0800 | 1.299 | | | |
| RPV OR0801 | 1.614 | 1.26 | | |
| RPV OR0802 | 2.047 | 1.614 | 0.866 | |
| RPV OR0803 | 2.244 | 1.732 | | |
| RPV OR1000 | 1.299 | | | |
| RPV OR1001 | 1.614 | 1.22 | 1.26 | |
| RPV OR1002 | 2.047 | 1.22 | 1.614 | 0.866 |
| RPV OR1003 | 2.244 | 1.339 | 1.732 | |
| RPV OR1201 | 1.614 | 1.26 | | |
| RPV OR1202 | 2.047 | 1.339 | 1.614 | 0.866 |

| Référence | A mm | B mm | D mm | E mm |
|-------------------|-------|-------|------|------|
| RPV OR1203 | 2.244 | 1.732 | | |