

Régleur de débit mâle conique à vis - Bidirectionnel - RPV BR



Filetage mâle BSPT

R 1/8

Pour tube Ø ext. (mm)

4

Pression d'utilisation

0 à 10 bar

Température

0°C à + 60°C

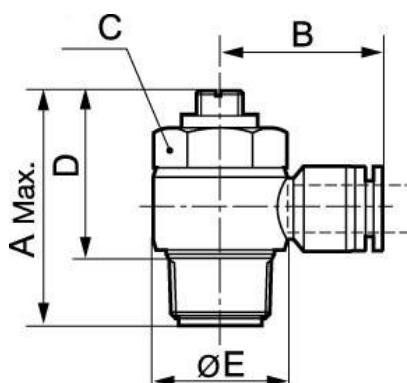
Matière

Polymère et laiton nickelé

Description

Référence	Filetage mâle BSPT	Pour tube Ø ext. (mm)
RPV BR0400	R 1/8	4
RPV BR0401	R 1/4	4
RPV BR0600	R 1/8	6
RPV BR0601	R 1/4	6
RPV BR0602	R 3/8	6
RPV BR0603	R 1/2	6
RPV BR0800	R 1/8	8

Référence	Filetage mâle BSPT	Pour tube Ø ext. (mm)
RPV BR0801	R 1/4	8
RPV BR0802	R 3/8	8
RPV BR0803	R 1/2	8
RPV BR1000	R 1/8	10
RPV BR1001	R 1/4	10
RPV BR1002	R 3/8	10
RPV BR1003	R 1/2	10
RPV BR1201	R 1/4	12
RPV BR1202	R 3/8	12
RPV BR1203	R 1/2	12



Dimensions

Référence	A mm	B mm	D mm	E mm
RPV BR0400	1.181			
RPV BR0401	1.575	0.945	1.22	
RPV BR0600	1.181	0.906		
RPV BR0601	1.575	1.22		
RPV BR0602	1.89	1.457	0.866	
RPV BR0603				
RPV BR0800	1.181			
RPV BR0801	1.575	1.22		
RPV BR0802	1.89	1.457	0.866	
RPV BR0803				
RPV BR1000	1.181			
RPV BR1001	1.575	1.22	1.22	
RPV BR1002	1.89	1.22	1.457	0.866
RPV BR1003	1.339			
RPV BR1201	1.575	1.22		
RPV BR1202	1.89	1.339	1.457	0.866

Référence	A mm	B mm	D mm	E mm
RPV BR1203				