

## Régleur de débit mâle cylindrique à vis - Bidirectionnel - RPV BG



### Filetage mâle BSPP

G 1/8

### Pour tube Ø ext. (mm)

4

### Pression d'utilisation

0 à 10 bar

### Température

0°C à + 60°C

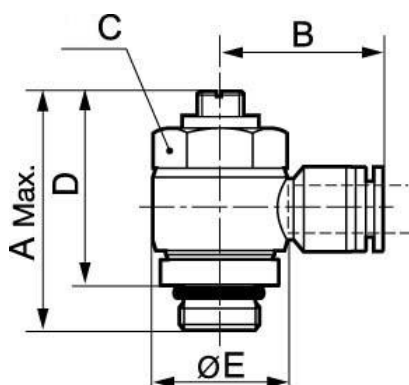
### Matière

Polymère et laiton nickelé

## Description

Référence	Filetage mâle BSPP	Pour tube Ø ext. (mm)
<b>RPV BG0400</b>	G 1/8	4
<b>RPV BG0401</b>	G 1/4	4
<b>RPV BG0600</b>	G 1/8	6
<b>RPV BG0601</b>	G 1/4	6
<b>RPV BG0602</b>	G 3/8	6
<b>RPV BG0603</b>	G 1/2	6
<b>RPV BG0800</b>	G 1/8	8

Référence	Filetage mâle BSPP	Pour tube Ø ext. (mm)
<b>RPV BG0801</b>	G 1/4	8
<b>RPV BG0802</b>	G 3/8	8
<b>RPV BG0803</b>	G 1/2	8
<b>RPV BG1000</b>	G 1/8	10
<b>RPV BG1001</b>	G 1/4	10
<b>RPV BG1002</b>	G 3/8	10
<b>RPV BG1003</b>	G 1/2	10
<b>RPV BG1201</b>	G 1/4	12
<b>RPV BG1202</b>	G 3/8	12
<b>RPV BG1203</b>	G 1/2	12



### Dimensions

Référence	A mm	B mm	C mm	D mm	E mm
RPV BG0400	30	21.8	10	24	14.5
RPV BG0401	37.5	24	14	31	18.2
RPV BG0600	30	23	10	24	14.5
RPV BG0601	37.5	25.5	14	31	18.2
RPV BG0602	46.5	27.1	19	39	22
RPV BG0603	54.5	30.1	24	45.5	27.4
RPV BG0800	30	24.6	10	24	14.5
RPV BG0801	37.5	26.8	14	31	18.2
RPV BG0802	46.5	28.8	19	39	22
RPV BG0803	54.5	30.5	24	45.5	27.4
RPV BG1000	30	28.5	10	24	14.5
RPV BG1001	37.5	31	14	31	18.2
RPV BG1002	46.5	31	19	39	22
RPV BG1003	54.5	34	24	45.5	27.4
RPV BG1201	37.5	31.8	14	31	18.2

Référence	A mm	B mm	C mm	D mm	E mm
<b>RPV BG1202</b>	46.5	34	19	39	22
<b>RPV BG1203</b>	54.5	35.8	24	45.5	27.4