

Régleur de débit mâle cylindrique à vis - Bidirectionnel - RPV BG



Filetage mâle métrique

M5

Pour tube Ø ext. (mm)

4

Pression d'utilisation

0 à 10 bar

Température

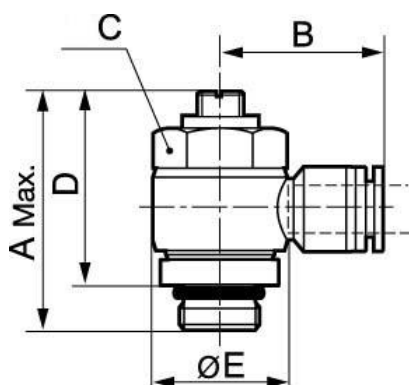
0°C à + 60°C

Matière

Polymère et laiton nickelé

Description

Référence	Filetage mâle métrique	Pour tube Ø ext. (mm)
RPV BG04M5	M5	4
RPV BG06M5	M5	6



Dimensions

Référence	A mm	B mm	C mm	D mm	E mm
RPV BG04M5	26	19.7	8	22	10
RPV BG06M5	26	22.5	8	22	10