

Té inégal - Ø inférieur au centre - RPT IT



Pour tube Ø ext.

(x2)(mm)

6

Pour tube Ø ext. (mm)

4

Pression d'utilisation

0 à 10 bar

Température

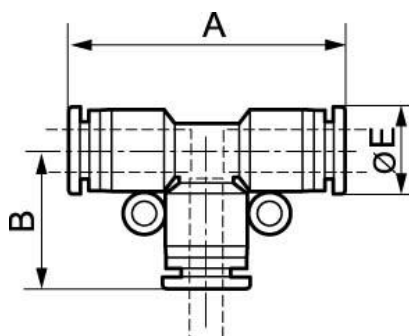
0°C à + 60°C

Matière

Polymère et laiton nickelé

Description

Référence	Pour tube Ø ext. (x2)(mm)	Pour tube Ø ext. (mm)
RPT IT0604	6	4
RPT IT0806	8	6
RPT IT1008	10	8
RPT IT1210	12	10
RPT IT1612	16	12



Dimensions

Référence	A mm	B mm	E mm
RPT IT0604	39	20	12.8
RPT IT0806	45	22.8	13.8
RPT IT1008	53.6	27	16.8
RPT IT1210	54.2	27.8	19.8
RPT IT1612	64	32	23.8