

Micro Vanne - Tubes égaux - RPS ET



Pour tube Ø ext. (mm)

6

Pression d'utilisation

0 à 10 bar

Température

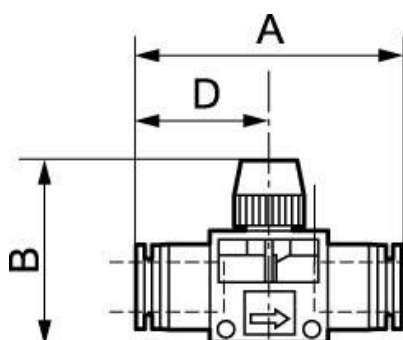
0°C à + 60°C

Matière

Polymère et laiton nickelé

Description

Référence	Pour tube Ø ext. (mm)
RPS ET0606	6
RPS ET0808	8
RPS ET1010	10
RPS ET1212	12



Dimensions

Référence	A mm	B mm	D mm
RPS ET0606	51	40.3	25.5
RPS ET0808	51.6	40.3	25.8
RPS ET1010	62.2	44.5	31.1
RPS ET1212	63.6	44.5	31.8