

## Coude de piquage 45° - RPQ PT



### Pour tube Ø ext. (mm)

4

### Raccord Ø int. (mm)

4

### Pression d'utilisation

0 à 10 bar

### Température

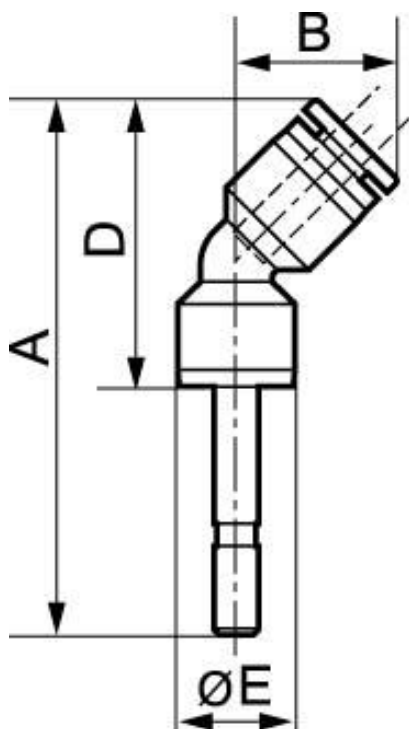
0°C à + 60°C

### Matière

Polymère et laiton nickelé

## Description

Référence	Pour tube Ø ext. (mm)	Raccord Ø int. (mm)
RPQ PT0404	4	4
RPQ PT0505	5	5
RPQ PT0606	6	6
RPQ PT0808	8	8
RPQ PT1010	10	10
RPQ PT1212	12	12



### Dimensions

Référence	A mm	B mm	D mm	E mm
RPQ PT0404	45.4	14.7	27.4	10.5
RPQ PT0505	54	16.5	34	13
RPQ PT0606	54	16.5	32	13
RPQ PT0808	57	18.5	35	14.5
RPQ PT1010	65.3	21	40	18
RPQ PT1212	68	24	43	20