

Union multiple égale - RPN ET



Pour tube Ø ext. (mm)

4

Pression d'utilisation

0 à 10 bar

Température

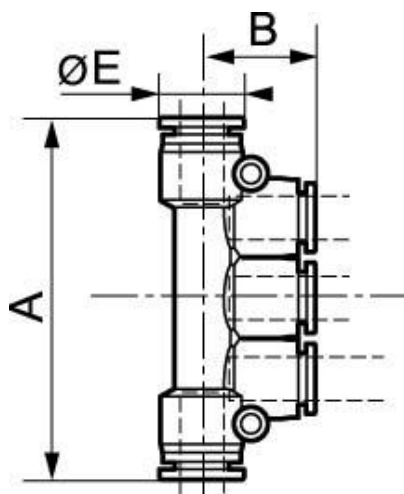
0°C à + 60°C

Matière

Polymère et laiton nickelé

Description

Référence	Pour tube Ø ext. (mm)
RPN ET0404	4
RPN ET0505	5
RPN ET0606	6
RPN ET0808	8



Dimensions

Référence	A mm	B mm	E mm
RPN ET0404	59	19.5	10
RPN ET0505	60.5	19.5	12.8
RPN ET0606	60.5	19.5	12.8
RPN ET0808	79.6	24	13.8