

# Régleur de débit mâle cylindrique à molette - Echappement - RPM OG



Filetage mâle métrique

M5

Pour tube Ø ext. (mm)

4

Pression d'utilisation

0 à 10 bar

Température

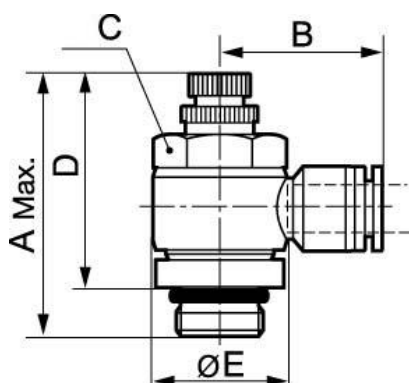
0°C à + 60°C

Matière

Polymère et laiton nickelé

## Description

Référence	Filetage mâle métrique	Pour tube Ø ext. (mm)
<b>RPM OG04M5</b>	M5	4
<b>RPM OG06M5</b>	M5	6



### Dimensions

Référence	A mm	B mm	C mm	D mm	E mm
<b>RPM OG04M5</b>	31	19.7	8	27	10
<b>RPM OG06M5</b>	31	22.5	8	27	10