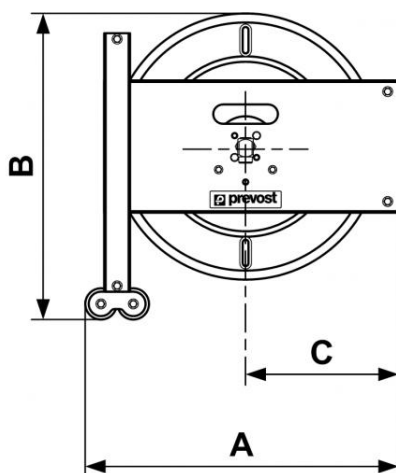


## Série DMO - DGO / Sans tuyau - INOX 304 basse pression



<b>Sortie filetage mâle</b> <b>BSPP</b> <hr/> G 1/2	<b>Entrée tournante</b> <b>filetage mâle BSPP</b> <hr/> G 1/2	<b>Capacité (long. tuyau</b> <b>(m))</b> <hr/> 15	<b>Capacité (Ø ext. tuyau</b> <b>(mm))</b> <hr/> 20
<b>Poids (kg)</b> <hr/> 15	<b>Technologie</b> Blocage du tuyau par cliquet d'arrêt	<b>Matière</b> Carter Acier INOX AISI 304	<b>Equipé de</b> Support fixe

Description					
Référence	Sortie filetage mâle BSPP	Entrée tournante filetage mâle BSPP	Capacité (long. tuyau (m))	Capacité (Ø ext. tuyau (mm))	Poids (kg)
<b>DMO NI</b>	G 1/2	G 1/2	15	20	15
<b>DGO NI</b>	G 1/2	G 1/2	20	20	20



### Dimensions

Référence	A mm	B mm	C mm
<b>DMO NI</b>	485	475	237
<b>DGO NI</b>	485	480	237