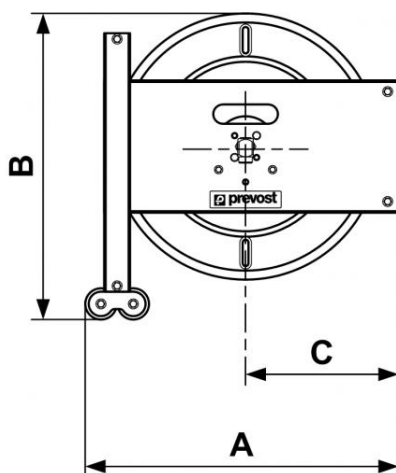


Série DMO - DGO / Sans tuyau - INOX 304 haute pression



Sortie filetage mâle BSPP G 3/8	Entrée tournante filetage femelle BSPP G 3/8	Capacité (m) 15	Poids (kg) 15
Technologie Blocage du tuyau par cliquet d'arrêt	Matière Carter Acier INOX AISI 304	Equipé de Support fixe	

Description				
Référence	Sortie filetage mâle BSPP	Entrée tournante filetage femelle BSPP	Capacité (m)	Poids (kg)
DMO NHPI	G 3/8	G 3/8	15	15
DGO NHPI	G 3/8	G 3/8	20	20



Dimensions

Référence	A mm	B mm	C mm
DMO NHPI	485	475	237
DGO NHPI	485	480	237