

## Régleur de débit unidirectionnel - Tube/Tube - RPL ET



### Pour tube Ø ext. (mm)

4

### Pression d'utilisation

0 à 10 bar

### Température

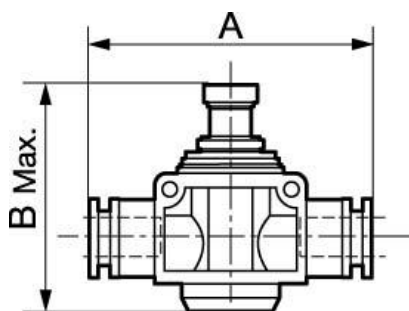
0°C à + 60°C

### Matière

Polymère et laiton nickelé

## Description

Référence	Pour tube Ø ext. (mm)
RPL ET0404	4
RPL ET0606	6
RPL ET0808	8
RPL ET1010	10
RPL ET1212	12



### Dimensions

Référence	A mm	B mm
RPL ET0404	38	29
RPL ET0606	49	43
RPL ET0808	55.1	48
RPL ET1010	63	54
RPL ET1212	75	58