

Régleur de débit unidirectionnel - Filetage mâle cylindrique/ Filetage mâle cylindrique - RPL DG



Filetage mâle BSPP

G 1/8

Pression d'utilisation

0 à 10 bar

Température

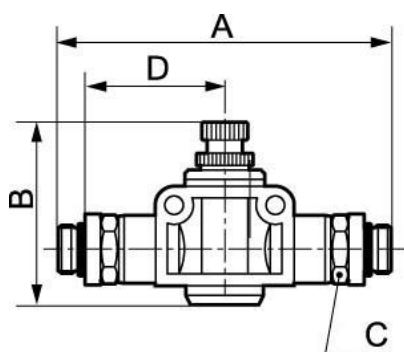
0°C à + 60°C

Matière

Polymère et laiton nickelé

Description

Référence	Filetage mâle BSPP
RPL DG0000	G 1/8
RPL DG0101	G 1/4
RPL DG0202	G 3/8
RPL DG0303	G 1/2



Dimensions

Référence	A mm	B mm	C mm	D mm
RPL DG0000	49	43	12	19
RPL DG0101	55	43	14	21.5
RPL DG0202	63	43	17	25
RPL DG0303	75	43	21	29.5