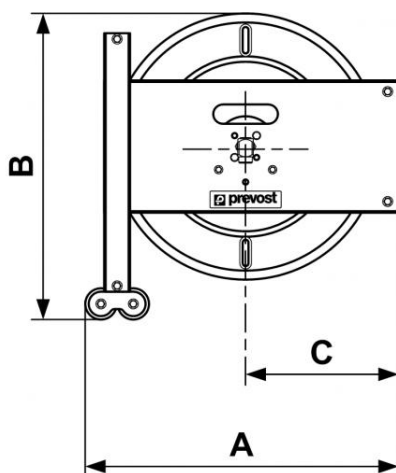


Série DMO - DGO / Sans tuyau - Acier haute pression



<p>Sortie filetage mâle</p> <p>BSPP</p> <p>G 3/8</p>	<p>Entrée tournante</p> <p>filetage femelle BSPP</p> <p>G 3/8</p>	<p>Capacité (m)</p> <p>15</p>	<p>Poids (kg)</p> <p>15</p>
<p>Technologie</p> <p>Blocage du tuyau par cliquet d'arrêt</p>	<p>Matière</p> <p>Carter acier avec revêtement époxy</p>	<p>Equipé de</p> <p>Support fixe</p>	

Description				
Référence	Sortie filetage mâle BSPP	Entrée tournante filetage femelle BSPP	Capacité (m)	Poids (kg)
DMO NHP	G 3/8	G 3/8	15	15
DGO NHP	G 3/8	G 3/8	20	20



Dimensions

Référence	A mm	B mm	C mm
DMO NHP	485	475	237
DGO NHP	485	480	237