

Douille de jonction fileté mâle cylindrique - RPJ PG



Filetage mâle métrique

M5

Pour raccord Ø int.

(mm)

4

Pression d'utilisation

0 à 10 bar

Température

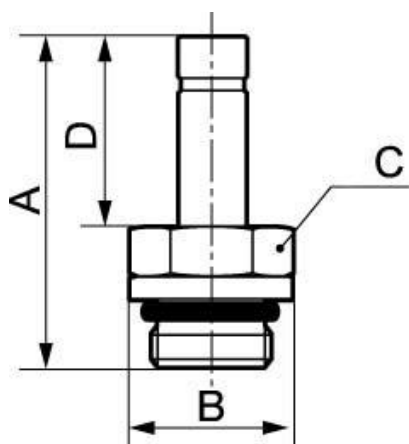
0°C à + 60°C

Matière

Polymère et laiton nickelé

Description

Référence	Filetage mâle métrique	Pour raccord Ø int. (mm)
RPJ PG04M5	M5	4
RPJ PG05M5	M5	5
RPJ PG06M5	M5	6



Dimensions

Référence	A mm	B mm	C mm	D mm
RPJ PG04M5	27	10.4	9	18
RPJ PG05M5	27	9.2	8	18
RPJ PG06M5	27	11.5	10	18