

Régleur de débit mâle conique à molette - Bidirectionnel - RPM BR



Filetage mâle BSPT

R 1/8

Pour tube Ø ext. (mm)

4

Pression d'utilisation

0 à 10 bar

Température

0°C à + 60°C

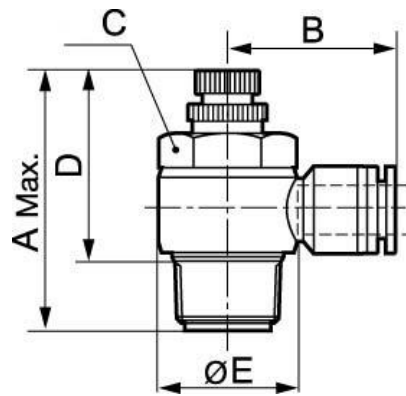
Matière

Polymère et laiton nickelé

Description

Référence	Filetage mâle BSPT	Pour tube Ø ext. (mm)
RPM BR0400	R 1/8	4
RPM BR0401	R 1/4	4
RPM BR0600	R 1/8	6
RPM BR0601	R 1/4	6
RPM BR0602	R 3/8	6
RPM BR0603	R 1/2	6
RPM BR0800	R 1/8	8

Référence	Filetage mâle BSPT	Pour tube Ø ext. (mm)
RPM BR0801	R 1/4	8
RPM BR0802	R 3/8	8
RPM BR0803	R 1/2	8
RPM BR1000	R 1/8	10
RPM BR1001	R 1/4	10
RPM BR1002	R 3/8	10
RPM BR1003	R 1/2	10
RPM BR1201	R 1/4	12
RPM BR1202	R 3/8	12
RPM BR1203	R 1/2	12



Dimensions

Référence	A mm	B mm	C mm	D mm	E mm
RPM BR0400	42	21.8	10	34.5	14.5
RPM BR0401	46	24	14	37	18.2
RPM BR0600	42	23	10	34.5	14.5
RPM BR0601	46	25.5	14	37	18.2
RPM BR0602	55.5	27.1	19	44.5	22
RPM BR0603	61.5	30.1	24	48.5	27.4
RPM BR0800	42	24.6	10	34.5	14.5
RPM BR0801	46	26.8	14	37	18.2
RPM BR0802	55.5	28.8	19	44.5	22
RPM BR0803	61.5	30.5	24	48.5	27.4
RPM BR1000	42	28.5	10	34.5	14.5
RPM BR1001	46	31	14	37	18.2
RPM BR1002	55.5	31	19	44.5	22
RPM BR1003	61.5	34	24	48.5	27.4
RPM BR1201	46	31.8	14	37	18.2

Référence	A mm	B mm	C mm	D mm	E mm
RPM BR1202	55.5	34	19	44.5	22
RPM BR1203	61.5	35.8	24	48.5	27.4