

Coude de piquage 90° - RPC PT



Pour tube Ø ext. (mm)

4

Raccord Ø int. (mm)

4

Pression d'utilisation

0 à 10 bar

Température

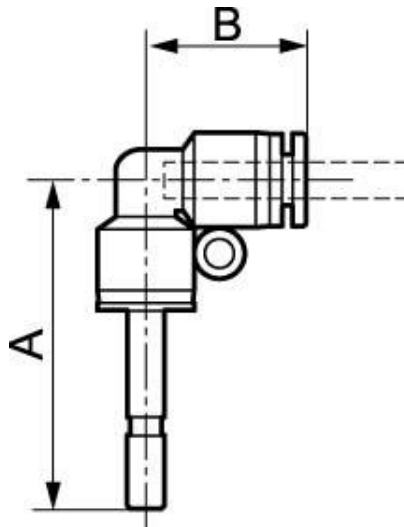
0°C à + 60°C

Matière

Polymère et laiton nickelé

Description

Référence	Pour tube Ø ext. (mm)	Raccord Ø int. (mm)
RPC PT0404	4	4
RPC PT0505	5	5
RPC PT0606	6	6
RPC PT0808	8	8
RPC PT1010	10	10
RPC PT1212	12	12
RPC PT1414	14	14
RPC PT1616	16	16



Dimensions

Référence	A mm	B mm
RPC PT0404	31	17.5
RPC PT0505	37.6	20.5
RPC PT0606	38.5	20.5
RPC PT0808	40.5	22.5
RPC PT1010	46.5	26.3
RPC PT1212	48	27.8
RPC PT1414	51.8	29.8
RPC PT1616	54	30.8