

ALTO 4 - Ensemble 3 blocs avec équerres de fixation et connexions rapides pour réseau



Filetage femelle BSPP

G 3/4

Débit (l/min à 7 bar ΔP : 1 bar)

3500

Pression max d'utilisation (bar)

12

Filtration (μm)

25

Température

+5°C à +50 °C

Matière

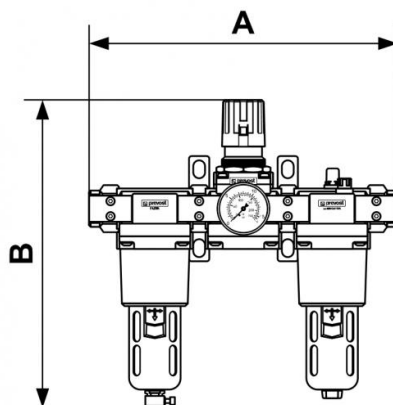
Corps aluminium, Cuve polycarbonate et protection métallique

Equipé de

Purge manuelle

Description

Référence	Filetage femelle BSPP	Débit (l/min à 7 bar ΔP : 1 bar)	Pression max d'utilisation (bar)	Filtration (μm)
TT PSM4	G 3/4	3500	12	25
TT PSM5	G 1	5000	12	25



Dimensions

Référence	A mm	B mm
TT PSM4	370	360
TT PSM5	370	360