

## ALTO 4 - Régulateur



### Filetage femelle BSPP

G 3/4

### Débit (l/min à 7 bar ΔP

1 bar) = 5000

### Pression d'utilisation (bar)

Entrée : 15 Sortie : 0,5-10

### Température

+5°C à +50 °C

### Matière

Corps aluminium, Cuve polycarbonate et protection métallique

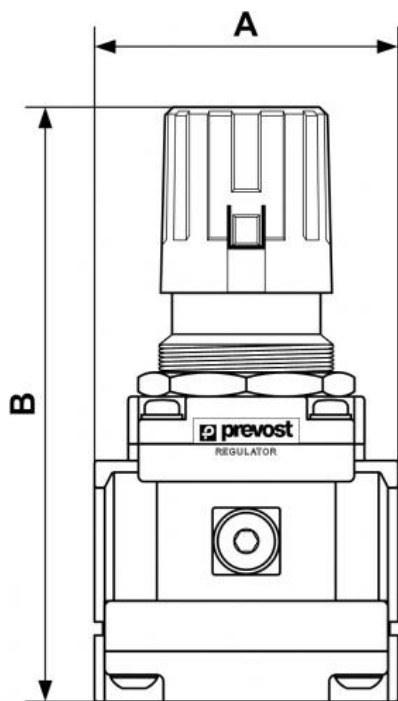
### Equipé de

Purge manuelle

## Description

Référence	Filetage femelle BSPP	Débit (l/min à 7 bar ΔP	Pression d'utilisation (bar)	Débit (l/min à 7 bar &#916;P : 1 bar)
TR 4	G 3/4	1 bar) = 5000	Entrée : 15 Sortie : 0,5-10	6000

Référence	Filetage femelle BSPP	Débit (l/min à 7bar $\Delta P$	Pression d'utilisation (bar)	Débit (l/min à 7bar &#916;P :1bar)
<b>TR 5</b>	G 1		Entrée : 15 Sortie : 0,5-10	



### Dimensions

Référence	A mm	B mm
<b>TR 4</b>	90	177
<b>TR 5</b>	90	177