

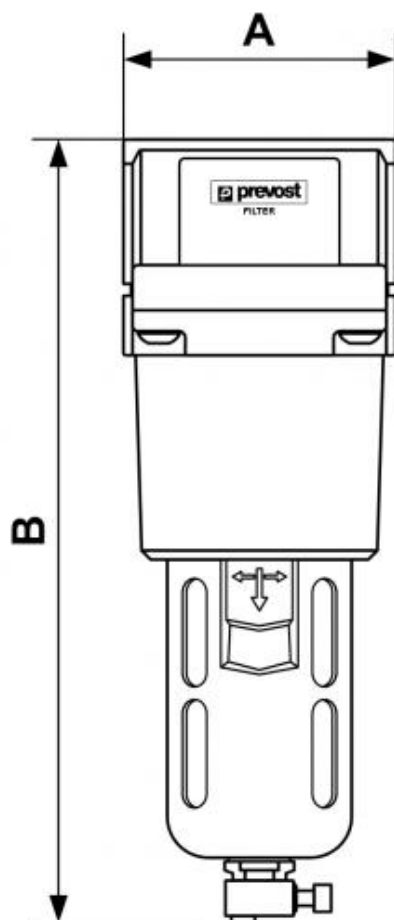
ALTO 4 - Filtre 25 µm



<p>Filetage femelle BSPP</p> <p>G 3/4</p>	<p>Débit (l/min à 6 bar ΔP : 0.3bar)</p> <p>5000</p>	<p>Pression max d'utilisation (bar)</p> <p>12</p>	<p>Filtration (µm)</p> <p>25</p>
<p>Température</p> <p>+5°C à +50 °C</p>	<p>Matière</p> <p>Corps aluminium, Cuve polycarbonate et protection métallique</p>	<p>Equipé de</p> <p>Purge manuelle</p>	

Description				
Référence	Filetage femelle BSPP	Débit (l/min à 6 bar ΔP : 0.3bar)	Pression max d'utilisation (bar)	Filtration (µm)
TF 4	G 3/4	5000	12	25

Référence	Filetage femelle BSPP	Débit (l/min à 6bar ΔP :0.3bar)	Pression max d'utilisation (bar)	Filtration (μ m)
TF 5	G 1	6500	12	25



Dimensions

Référence	A mm	B mm
TF 4	90	260
TF 5	90	260